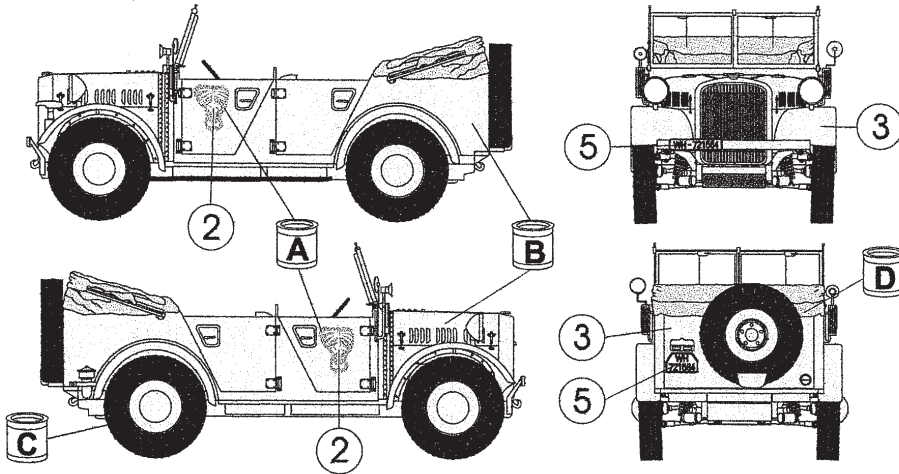
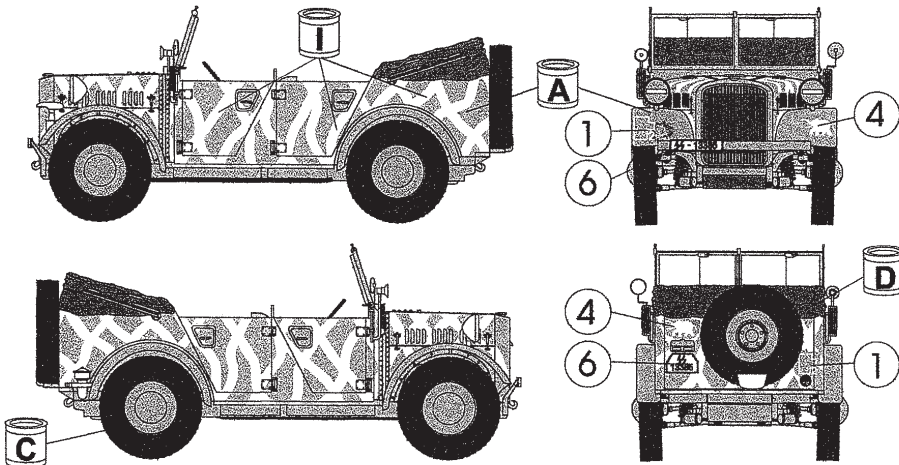


## Zbarvení a označení Camouflage and markings

Stoewer Kfz.1, 21. Pz.Division, DAK, Tripolis 1943



Stoewer Kfz.1, 502nd SS schwere Pz.Abteilung, Germany, autumn 1944



Při stavbě postupujte podle instruktážního obrázku

Follow the instruction drawing the assembly.

**Upozornění:** Během opracování může vznikat prach, který může dráždit dýchací cesty. Použijte ochranu očí při odšťihování kovových dílů.

**Notice:** Machining can produce dust which can be irritating to the respiratory tract. Metal parts should be cut off using protection eyesight.

Plus Model s.r.o.

Jižní 56, 370 10 České Budějovice  
Czech Republic  
<http://www.plusmodel.cz>

e-mail: [plusmodel@plusmodel.cz](mailto:plusmodel@plusmodel.cz)

**MODELCHOICE.NET**  
ORDER & BUY DIRECTLY FROM MANUFACTURERS

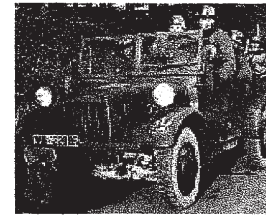
**MODELCHOICE.NET**  
ORDER & BUY DIRECTLY FROM MANUFACTURERS

[www.plusmodel.cz](http://www.plusmodel.cz)

208

**plusmodel**

Scale  
1/35



# STÖEWER Kfz.1

### Historie

Univerzální lehký terénní automobil, vyráběný firmou Stoewer v letech 1938 - 1943. Na výrobě se v letech 1937 - 1940 podílely také firmy BMW a Hanomag. Všechny vozy se v drobnostech lišily (firma BMW například používala šestiválcový motor).

Kromě starších Stoewer R180 Special a typu 40 z let 1940-43 měla všechna vozidla na přání řízení všech čtyř kol. Typy karoserií zahrnovaly Kfz.1 (čtyřmístná), Kfz.2 (spojovací), Kfz.240 (údržba a opravy) a Kfz.3 (lehké průzkumné vozidlo). Všechny typy byly používány na všech frontách II. světové války.

### Technická data:

Motor - čtyřválcový kapalinou chlazený Stower AW2 OHV objem - 1997 cm<sup>3</sup>

Výkon - 37 kW (50k)

Spojka - suchá kotoučová

Převodovka - 5 stupňů vpřed, 1 vzad, předváňá jednoduchá

převodovka a mezinápravovým diferenciálem

Brzdy - mechanické

Rozvor - 2400 mm

Délka - 3900 mm

Šířka - 1690 mm

Výška - 1900 mm

Hmotnost - 1780 kg

### History

Light Universal Off-road car was built by Stoewer company in 1938 - 1943. There was produced also by BMW a Hanomag companies. There were some differences between cars (e.g. cars from BMW company had six cylinder engine).

Except Stoewer R180 Special and type 40, all vehicles had all wheels controllable. There were used four variants of vehicle body: Kfz.1 (four man), Kfz.2 (liaison), Kfz.240 (repair) and Kfz.3 (light scout car). All variants were used in all theatres of WW II. There were built about 13 000 vehicles, few of them survived.

### Technical specifications:

Engine - Four cylinder Stower AW2 OHV, 1997 ccm, 37 kW (50 HP)

Gear box - Five forward, one reverse plus one auxiliary box

Clutch - Disc, dry

Brakes - Mechanical

Fuel capacity - 60 L gasoline

Wheel base - 2400 mm

Length - 3900 mm

Width - 1690 mm

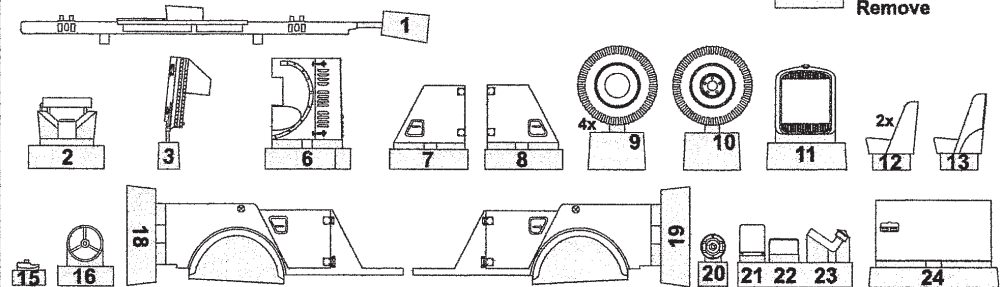
Height - 1900 mm

Weight - 1780 kg

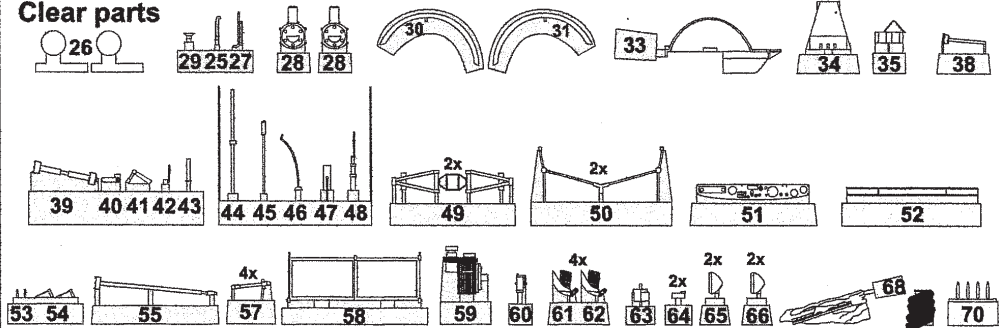
## Kusovník a značení dílů - Numbering of parts

### Resinové díly-Resin parts

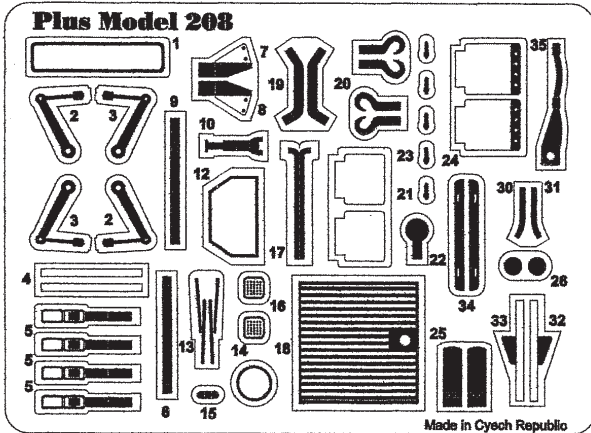
 Odstranit  
Remove



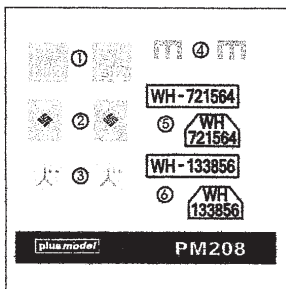
### Clear parts



Kovové díly-Metal parts



Obtisky-Decals



Fólie-Plastic film



Barvy - Colours

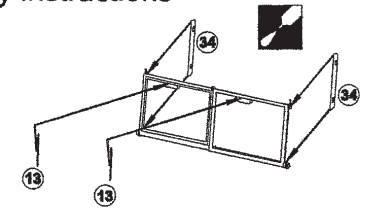
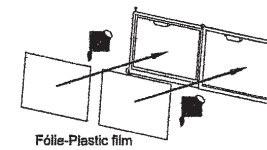
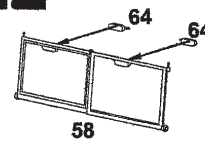
- |                                       |   |                                    |
|---------------------------------------|---|------------------------------------|
| <b>A</b> Tanková šedá<br>Panzer Grey  | <b>B</b> Pouštní žlutá<br>Desert Yellow | <b>C</b> Barva pneumatik<br>Tyre   |
| <b>D</b> Středně šedá<br>Medium Grey  | <b>E</b> Barva hlavní<br>Gunmetal       | <b>F</b> Černá matná<br>Black Matt |
| <b>G</b> Hliníkový nátěr<br>Aluminium | <b>H</b> Stříbrná<br>Silver             | <b>I</b> Bílá<br>White             |

Symbols - Symbols

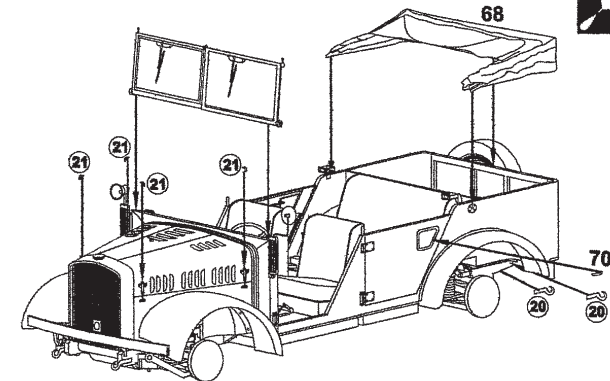
- |                              |                          |                     |                          |
|------------------------------|--------------------------|---------------------|--------------------------|
| Vyvřít<br>Open hole          | Cyanoacrylate            | Odříznout<br>Remove | Zasklení<br>Clear fix    |
| Zhotovit nově<br>To make new | Nelepít<br>Do not cement | Volba<br>Option     |                          |
| Zeslabit<br>Reduce           | Přehnout<br>To bend      | Barva<br>Colour     | <b>D</b> Obtisk<br>Decal |

Stavební postup - Assembly instructions

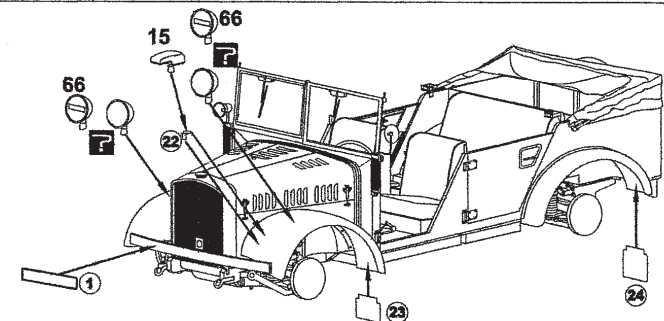
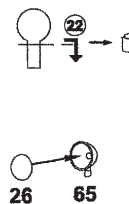
22



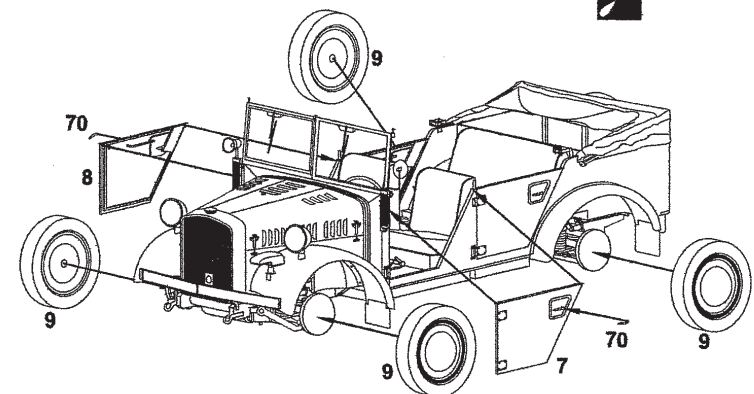
23



24



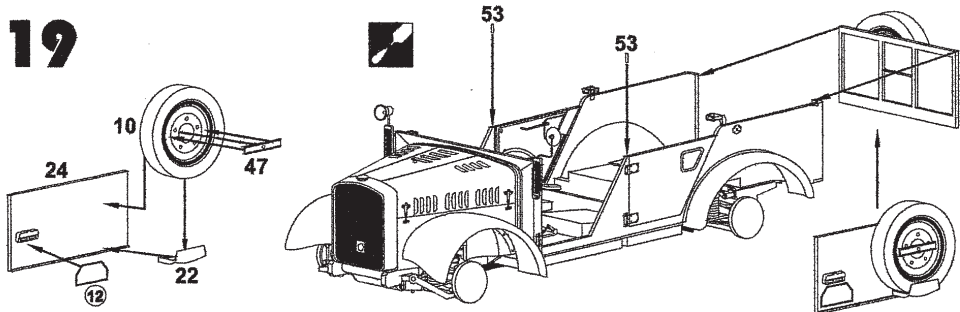
25



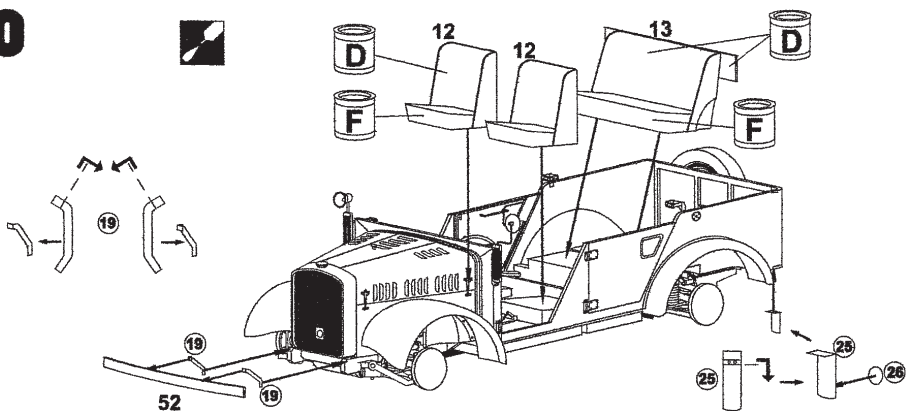


Stavební postup - Assembly instructions

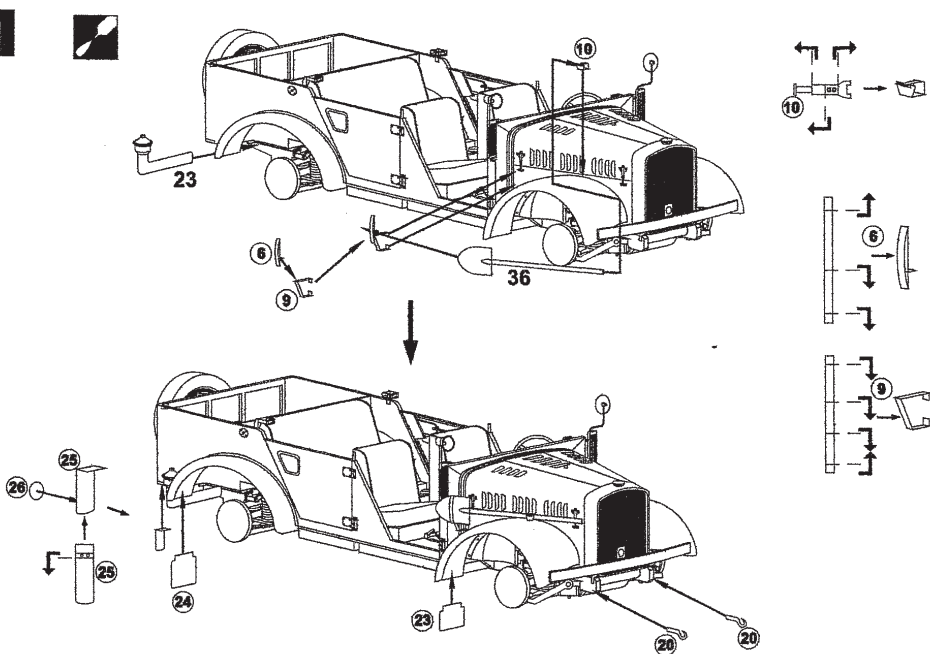
19



20

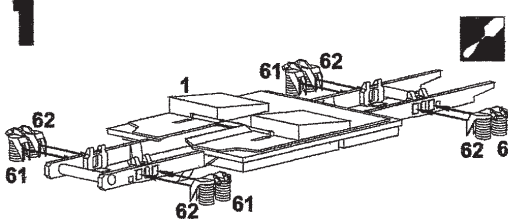


21

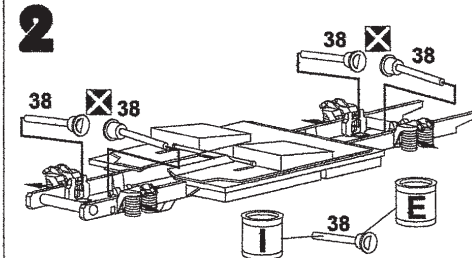


Stavební postup - Assembly instructions

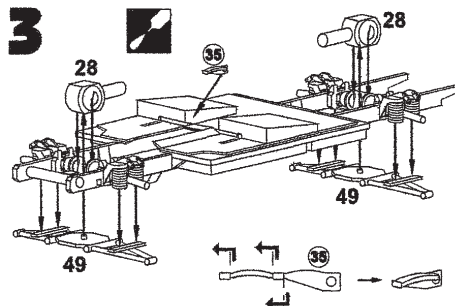
1



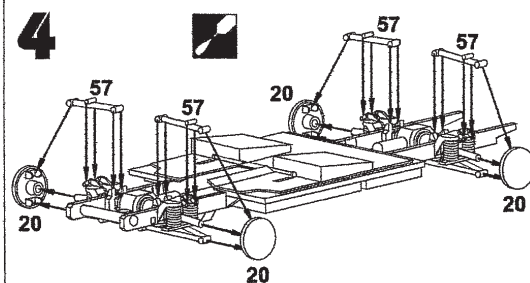
2



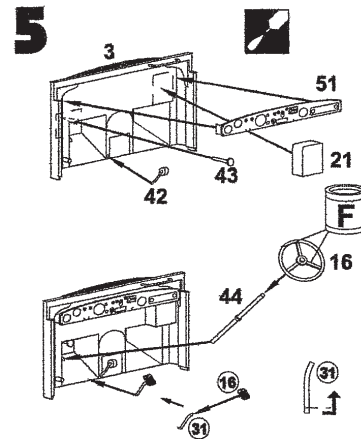
3



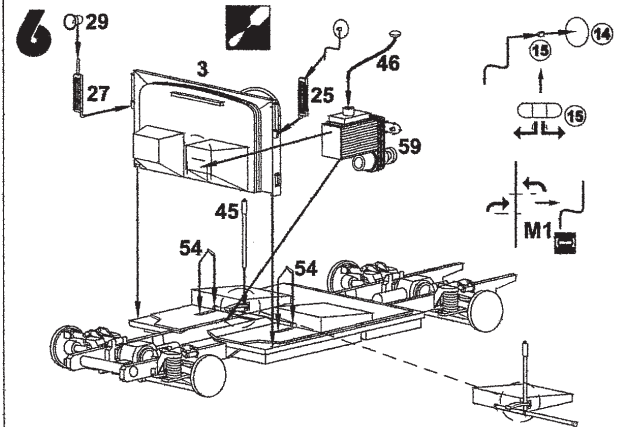
4



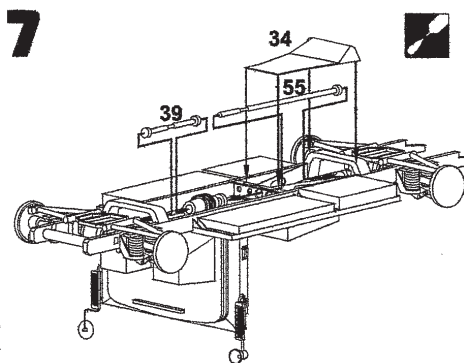
5



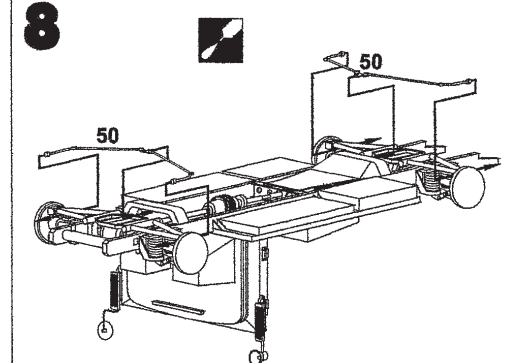
6



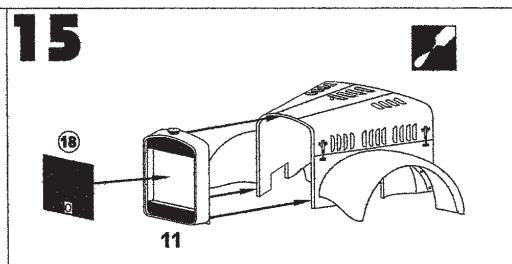
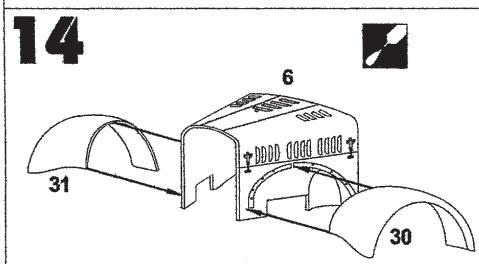
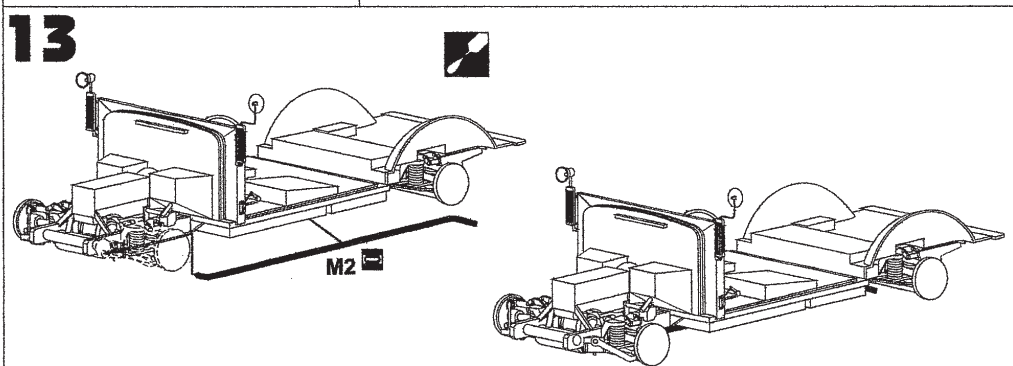
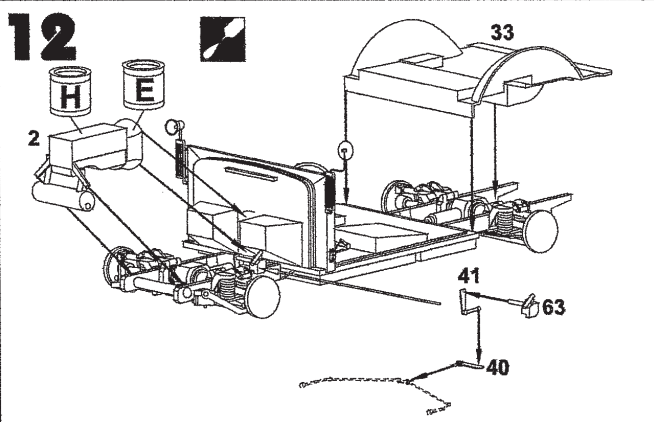
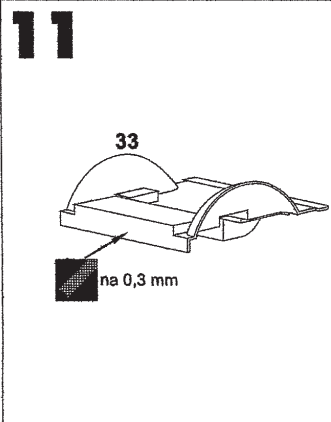
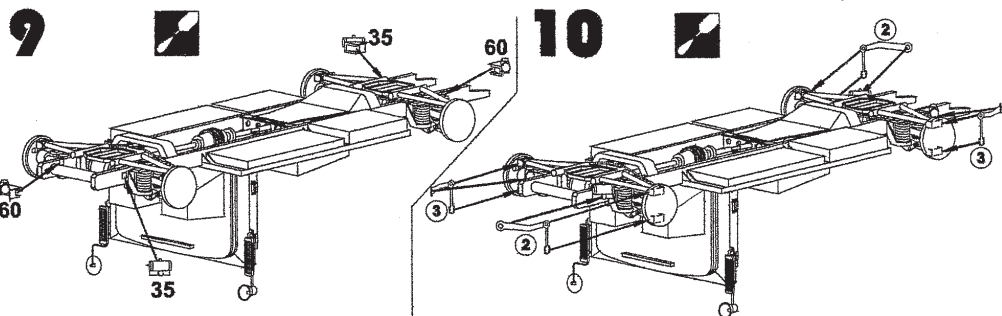
7



8



Stavební postup - Assembly instructions



Stavební postup - Assembly instructions

